

Programmering av S2U12DDX-UC - Varenummer 1438896

Kobl til spenning

Velg språk med SET (Engelsk GB)

Programmering

1.0 Programmering av dato

- 1.1 Trykk på MODE, PRG blinker i displayet trykk SET til DAT blinker i displayet
- 1.2 Trykk MODE, Y blinker i displayet, trykk på SET til riktig år vises i displayet
- 1.3 Trykk MODE og M blinker i displayet. Trykk på SET til riktige måned vises i displayet.
- 1.4 Trykk MODE og D vises i displayet. Trykk SET til riktig dato vises i displayet
- 1.5 Trykk MODE og MO blinker i displayet trykk SET til riktig ukedag vises i displayet.

2. Programmering av tid

- 2.1 Trykk på MODE, PRG blinker i displayet trykk SET til CLK blinker i displayet
- 2.2 Trykk MODE, H blinker i displayet, trykk på SET til riktig time vises i displayet
- 2.3 Trykk MODE og M blinker i displayet. Trykk på SET til riktige minutter vises i displayet trykk MODE.

3. Automatisk justering av sommer / vinter tid

- 3.1 Trykk på MODE, PRG blinker i displayet trykk SET til SWT blinker i displayet
- 3.2 Trykk på MODE, ON blinker velg on eller off med SET og trykk på MODE

Programmering av kanaler. Du kan velge å programmere begge kanaler som timere, en som timer og en som astrour, eller begge som astrour.

4. Programmering av timere inntil 60 timere og astrour kan programmeres.

- 4.1 Trykk på MODE, PRG blinker i displayet
- 4.2 Trykk på MODE og P01 blinker i displayet bruk SET til å velge riktig timer
- 4.3 Trykk MODE og ACT vises i displayet trykk SET og ACT + vises i displayet (aktiviserer timeren)
- 4.4 Trykk MODE for å velge om timeren skal gå på (on), IMP på med puls eller av(off)
- 4.5 Trykk MODE CH blinker bruk SET til å velge kanal 1 (kontakt 1-2) eller kanal 2 (kontakt 3-4)
- 4.6 Trykk MODE og TIM (timer blinker i displayet)
- 4.7 Trykk MODE og H blinker i displayet
- 4.8 Trykk SET til riktig time vises i displayet
- 4.9 Trykk MODE M blinker i displayet
- 4.10 Trykk SET til riktig minutt vises i displayet
- 4.11 Trykk MODE MO blinker i displayet trykk SET for å aktivisere timeren på mandag (MO+)
- 4.12 Trykk MODE TU blinker i displayet trykk SET for å aktivisere timeren på tirsdag (TU+)
- 4.13 Trykk MODE WE blinker i displayet trykk SET for å aktivisere timeren på onsdag (WE+)
- 4.14 Trykk MODE TH blinker i displayet trykk SET for å aktivisere timeren på torsdag (TH+)
- 4.15 Trykk MODE FR blinker i displayet trykk SET for å aktivisere timeren på fredag (FR+)
- 4.16 Trykk MODE SA blinker i displayet trykk SET for å aktivisere timeren på lørdag (SA+)
- 4.17 Trykk MODE SU blinker i displayet trykk SET for å aktivisere timeren på søndag (SU+)
- 4.18 Trykk MODE

5. Programmering av Astrour

- 5.1 Trykk på MODE, PRG blinker i displayet
- 5.2 Trykk på MODE og P01 blinker i displayet bruk SET til å velge riktig timer
- 5.3 Trykk MODE og ACT vises i displayet trykk SET og ACT + vises i displayet (aktiviserer timeren)
- 5.4 Trykk MODE for å velge om timeren skal gå på (on), IMP på med puls eller av(off)
- 5.5 Trykk MODE for å velge kanal 1 (kontakt 1-2) eller kanal 2 (kontakt 3-4)
- 5.6 Trykk MODE og TIM (timer blinker i displayet) trykk SET til SS (solnedgang) eller SR (soloppgang) blinker i displayet)
- 5.7 Trykk MODE H blinker i displayet trykk SET for å velge 0; +1; -0; -1. Trykk MODE M blinker trykk på SET 00 til 59 minutter. (Justering av tid for vinter og solverv inntil +/- 2 timer.)
- 5.8 Trykk MODE MO blinker i displayet trykk SET for å aktivisere timeren på mandag (MO+)
- 5.9 Trykk MODE TU blinker i displayet trykk SET for å aktivisere timeren på tirsdag (TU+)
- 5.10 Trykk MODE WE blinker i displayet trykk SET for å aktivisere timeren på onsdag (WE+)
- 5.11 Trykk MODE TH blinker i displayet trykk SET for å aktivisere timeren på torsdag (TH+)
- 5.12 Trykk MODE FR blinker i displayet trykk SET for å aktivisere timeren på fredag (FR+)
- 5.13 Trykk MODE SA blinker i displayet trykk SET for å aktivisere timeren på lørdag (SA+)
- 5.14 Trykk MODE SU blinker i displayet trykk SET for å aktivisere timeren på søndag (SU+)
- 5.15 Trykk MODE

6. Sette geografisk lokasjon

- 6.1 Trykk på MODE, PRG blinker i displayet trykk SET til POS
- 6.2 Trykk MODE og LAT blinker i displayet. Trykk på SET til riktig posisjon
- 6.3 Trykk MODE og LON blinker i displayet. Trykk på SET til riktig posisjon
- 6.4 Trykk MODE og GMT vises i displayet. Trykk på SET for verdi. Skal være 01 i Norge.
- 6.5 Trykk på MODE og WS blinker
- 6.6 Hvis det er ønskelig, kan tiden justeres +/- 2 timer i vintersolverv (WS) med SET
- 6.7 Trykk MODE og SS blinker
- 6.8 Hvis det er ønskelig, kan tiden justeres +/- 2 timer i sommersolverv (SS) med SET
- 6.9 Trykk MODE

7. Random

- 7.1 Trykk på MODE, PRG blinker i displayet trykk SET til RND
- 7.2 Trykk på MODE og velg on (på) eller off (av) med SET
- 7.3 Trykk på MODE

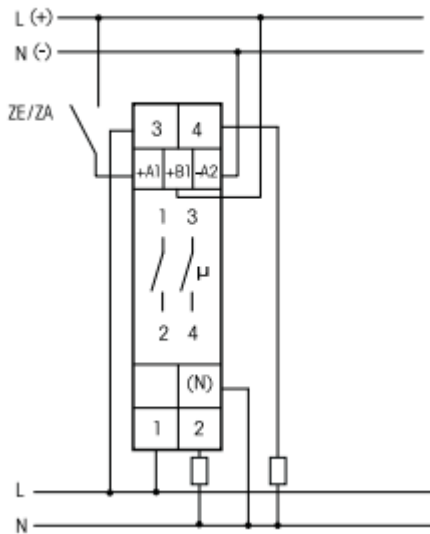
8. Auto, ON, OFF

- 8.1 Trykk på MODE, PRG blinker i displayet trykk SET til INT
- 8.2 Trykk MODE og CH blinker bruk SET til å velge kanal 1 (kontakt 1-2) eller kanal 2 (kontakt 3-4)
- 8.3 Trykk MODE og SET for å velge ON (på) OFF (av) eller AUTO. NB må stå til AUTO for at timere og astrour skal fungere.
- 8.4 Trykk og hold nede MODE for å gå tilbake til vanlig display.

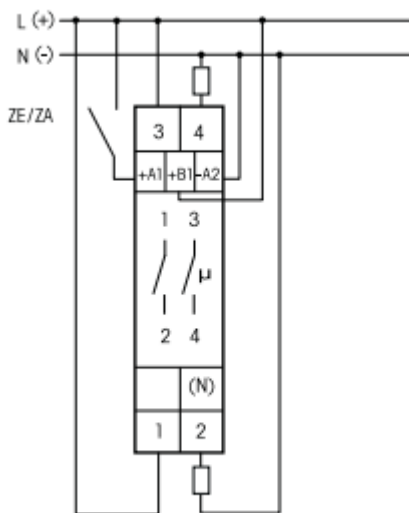
9. Sentral kontroll (styring med vipp bryter)

- 9.1 Trykk på MODE og SET til CIA vises i displayet
- 9.2 Trykk MODE og SET for sentralt på (CON) eller sentralt av (COF)
- 9.3 Trykk MODE.

Typical connection



with zero passage switching



without zero passage switching

Tekniske data

Styrespenning	8-253VAC / 10-230VDC
Kontakter	2 x 16A/250V (1+1)
Gløde og halogen pære	2000W (maks 150W pr lampe)
LED m/driver	Inntil 2000W*
230V LED	Inntil 200W. I on ≤ 120A/5ms*
Driftstemperatur	-20 til + 50° C.
IP grad	20
Montasje	DIN skinne
Moduler	1

* Kan variere pga drivernes og lampenes elektronikk.